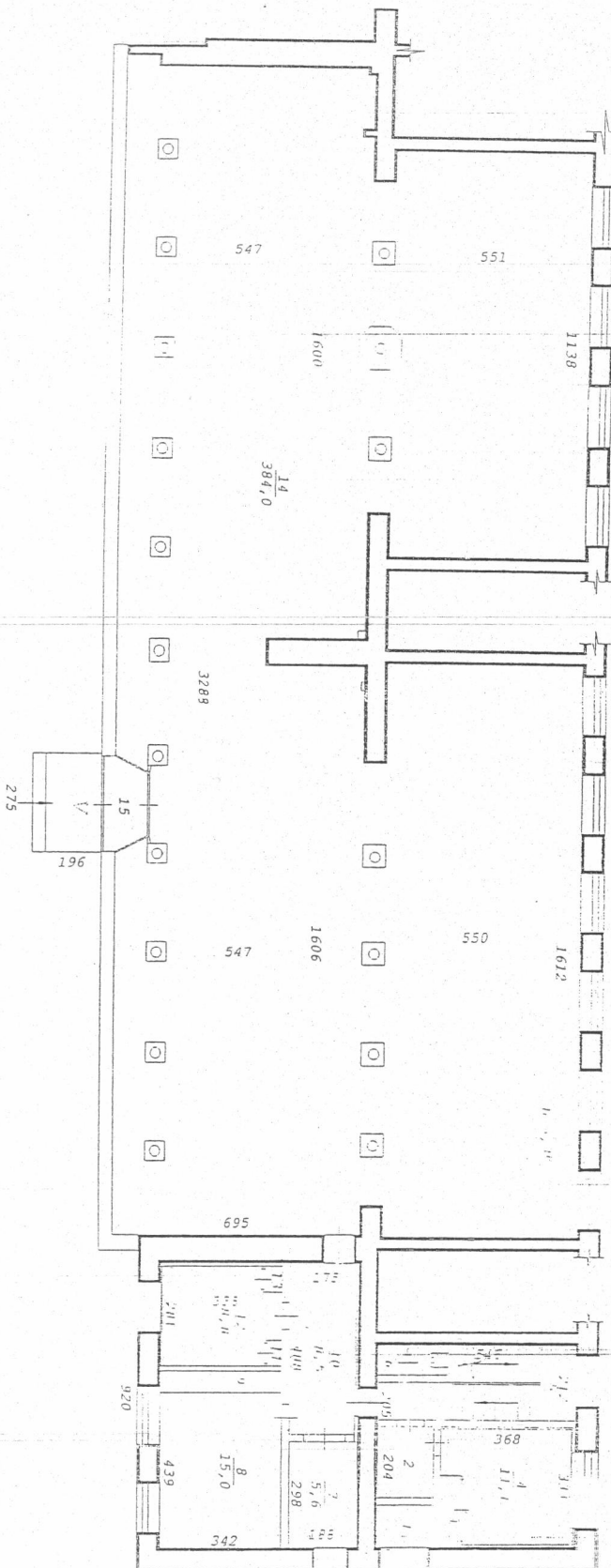


Фрагмент подвала



<b>Филиал ФГУП "Ростехинвентаризация" по Новосибирской области</b>		
Лист №	Поэтажный план на строение лит. <b>V</b>	M1:200
Дата	ул. <b>Дуси Ковальчук</b> № 177 г.Новосибирск	
27.07.04	Исполнитель <b>Инженер</b>	Ф.И.О. <b>Михайлова А.В.</b>
31.08.04	Инж.бригад	<b>Извекова Е.</b>



Фрагмент 1 этажа

Филиал ФГУП "Ростехинвентаризация"  
по Новосибирской области

Лист № 1  
Позиция плана № 177  
строения лит. V  
ул. Дуси Ковальчук  
Новосибирск

M1:100

Дата 27.07.04  
Исполнитель Инженер  
Инж.бригад  
Ф.И.О. Михайлова А.В.  
Извекова Л.А.  
Гребнева В.П.

## Экспликация

к поэтажному плану здания (строения), расположенного в г. Новосибирске  
по улице (переулку) Дуси Ковальчук № 177

Дата записи и литер по плану	Этаж	Номер по плану	Назначение частей помещения	Формула подсчета площади по внутреннему обмеру	Площадь по внутр. обмеру в кв. м						Итого по этажу строения	Самовольно возвед. или переоборуд.	Высота помещений по внутреннему обмеру		
					Торговая										
					Площадь нежилых помещений	в т.ч. полезная	Площадь нежилых помещений	в т.ч. полезная	Площадь нежилых помещений	в т.ч. полезная					
1	2	3	4	5	6	7	8	9	10	11	12	13	14		
27.07.2004														2,50	
A <sub>1</sub> V	Подвал	1	Л/клетка	2,05×5,46- -0,15×3,47- -0,27×2,32	10,0										
		2	Шкаф	0,39×4,04	1,6	1,6									
		3	Комната	3,20×5,38- -0,40×4,06	15,6	15,6									
		4	Подсобное	1,56×1,69	2,6	2,6									
		5	Склад	1,73×3,24	5,6	5,6									
		6	Склад	5,95×5,48+ +0,48×1,10- -0,37×0,35/2	33,1	33,1									
		7	Склад	2,22×5,53	12,3	12,3									
		8	Подсобное	1,50×2,31	3,5	3,5									
		9	Склад	3,82×8,45- -0,53×0,57	32,0	32,0									
		10	Коридор	1,32×2,82+ +1,10×0,65+ +1,34×16,31 +0,40×0,59+ +0,39×0,53	26,7	26,7									
		11	Склад		30,6	30,6									
		12	Склад	4,00×8,31	33,2	33,2									
		13	Коридор	1,37×5,10	7,0	7,0									
		14	Коридор	1,49×3,48	5,2	5,2									
		15	Склад		10,3	10,3									
		16	Склад	1,06×2,44	2,6	2,6									
		17	Мастерская	2,71×5,50+ +2,09×3,38- -0,14×0,81+ +(3,24+2,88) /2×1,62	26,8	26,8									
		18	Эл./щитов.	1,48×2,03	3,0	3,0									

Примечание: Надписание наименования пустых граф производится при заполнении экспликации по назначению помещения

Дата записи в литер по плану	Этаж	Номер по плану	Назначение частей помещения	Формула подсчета площади по внутреннему обмеру	Площадь по внутр. обмеру в кв. м						Итого по этажу строения	Самовольно возвед. или переоборуд.	Высота помещений по внутреннему обмеру		
					Торговая										
					Площадь нежилых помещений	в т.ч. полезная	Площадь нежилых помещений	в т.ч. полезная	Площадь нежилых помещений	в т.ч. полезная					
1	2	3	4	5	6	7	8	9	10	11	12	13	14		
27.07.2004															
A <sub>1</sub>	Подвал	19	Коридор	1,46×2,32+	9,5	9,5								2,50	
V				+1,44×2,37+											
					+(1,82+1,44)/										
					/2×1,63										
			20	Тепл./узел	5,54×7,78+	43,4	43,4								
					+0,13×1,25+										
					+0,26×0,70										
		21	Коридор		6,2	6,2									
		22	Кладовая	2,22×2,47-	4,0	4,0									
				-1,20×1,24											
		23	Туалет		1,1	1,1									
			Итого по подвалу лит. V :		325,9	315,9					325,9				

Примечание: Написание наименования пустых граф производится при заполнении экспликации по назначению помещения



# Экспликация

к поэтажному плану здания (строения), расположенного в г. Новосибирске  
по улице (переулку) Дуси Ковальчук № 177

Дата записи и литер по плану	Этаж	Номер по плану	Назначение частей помещения	Формула подсчета площади по внутреннему обмеру	Площадь по внутр. обмеру в кв. м						Итого по этажу строения	Самовольно возвед. или переоборуд.	Высота помещений по внутреннему обмеру	
					Торговая									
					Площадь нежилых помещений	в т.ч. полезная	Площадь нежилых помещений	в т.ч. полезная	Площадь нежилых помещений	в т.ч. полезная				
1	2	3	4	5	6	7	8	9	10	11	12	13	14	
27.07.2004														
A	1	1	Тамбур		1,9	1,9								3,35
V		2	Коридор	1,53×2,04	3,1	3,1								
		3	Шкаф		1,2	1,2								
		4	Кабинет	3,33×3,68- -0,61×1,96	11,1	11,1								
		5	Л/клетка	2,12×5,46- -1,05×2,25 -0,21×1,05	9,0									
		6	Сан/узел	0,85×2,01	1,7	1,7								
		7	Тамбур	1,88×2,98	5,6	5,6								
		8	Кабинет	3,42×4,39	15,0	15,0								
		9	Шкаф	0,56×3,56	2,0	2,0								
		10	Коридор	1,75×4,88	8,5	8,5								
		11	Шкаф		0,4	0,4								
		12	Кабинет	2,81×3,38- -0,45×0,72 -0,55×0,73	8,8	8,8								
		13	Шкаф		0,4	0,4								
		14	Торговый зал	5,51×11,38+ 5,46×16,16 +32,88×6,95+ +12,50×0,65 +0,65×9,28- -(0,56×0,56) ×11- -(0,65×0,65)× ×6- -0,60×1,20- -((0,60+1,20) /2×0,30)×2 -(0,20×0,20)×2 -0,35×0,20- -0,09×0,28+ +0,30×0,93-	384,0	384,0								

Примечание: Надписание наименования пустых граф производится при заполнении экспликации по назначению помещения

Дата записи в литер по плану	Этаж	Номер по плану	Назначение частей помещения	Формула подсчета площади по внутреннему обмеру	Площадь по внутр. обмеру в кв. м						Итого по этажу строения	Самовольно возвед. или перестроен	
					Торговая								
					Площадь нежилых помещений	в т.ч. полезная	Площадь нежилых помещений	в т.ч. полезная	Площадь нежилых помещений	в т.ч. полезная			
1	2	3	4	5	6	7	8	9	10	11	12	13	
27.07.2004													
A	1	14	Торговый	$-(1,85+2,78)$									
V			зал	$/2 \times 0,97 -$ $0,1 \times 2$									
		15	Тамбур	$(1,80+2,74)$ $/2 \times 1,26$	2,9	2,9							
			Итого по 1 этажу лит. V :		455,6	446,6					455,6		
			Всего по лит. V :		781,5	762,5					781,5		



ПРОЦЕДУРА  
ВАНО 4 УМЕРО-  
ЛИС

*А. С. Сидорова*